

Date France

Client Tampon de la société

Poids du client (kg)

Langue manuel d'utilisation Responsable

Prix valables à partir de : 01/12/2025

LPP 9517087 :
VPH, Achat neuf, FRMA, modulaire
à propulsion manuelle actifs

FRMA - 6 276,00€ TTC

Faire attention à chaque mesure.

JOKER ENERGY est un fauteuil complètement soudé, aucune modification ne peut être faite après fabrication

Mesures du fauteuil

Largeur d'assise (LS) 33 36 39 42 45 48
La largeur d'assise est mesurée à partir du côté extérieur du cadre
Pour l'élargissement d'assise, voir section élargissement garde boue

Profondeur d'assise (PS) 35 37,5 40 42,5 45 47,5 50
La profondeur d'assise réelle est mesurée à partir du début du tube de dossier de la toile de siège et augmentée de 1,5 cm

Distance du repose-pieds (DP) (cm)
(Mesure réelle entre la toile d'assise et la palette) - IMPORTANT! Respecter une garde au sol de 4cm min (Hauteur avant minimum=DP + 4cm)

Position des roues arrière Standard Extrêmement prudent Prudent Actif Extrême

Hauteur de dossier (TS) Hauteur standard 33,5(min 26-max 47) réglages par incrément de 1.5cm

Carrossage 2° 0° 4°
Voir tableau de références N°3

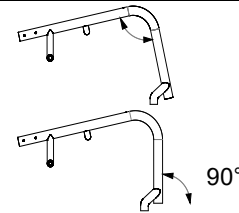
Hauteur avant STD 49 Hauteur arrière STD 42

Angle de châssis

Angle de châssis STD 95°
(angle assise-potence)

Angle de châssis :
(angle assise-potence)

Angle de châssis 90° par rapport au sol
exclue l'installation de roues avant 5"

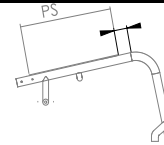


Profondeur châssis

Extension du châssis avant

0 cm 0,5 cm 1 cm 1,5 cm 2 cm 2,5 cm

3 cm 3,5 cm 4 cm 4,5 cm 5 cm



Repose-pieds

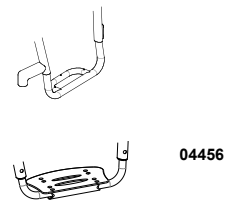
Sangle appui-mollets standard

Repose-pieds tubulaire en aluminium - SOUDE, non réglable en hauteur ou inclinaison

avec plaque en plastique avec plaque en carbone
09193

Repose-pieds en aluminium EVOLUTION
 Ajustable en hauteur de maximum 1,5cm vers le haut ou vers le bas
 angle et profondeur réglables

Interne 2/3 Interne 2/3 Externe Externe



Couleur de châssis

Argent vif

Blanc Polaire Noir opaque Orange Mat

Tekno Anthracite Bleu nuit mat Rouge mat Gris mat

Siège

Toile d'assise avec pochette (sous le siège)

Assise réglable en tension **08883**

Plaque rigide en carbone **08336**

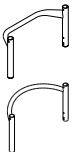
Système de réglage et de fixation du dossier


Dossier avec verrouillage **avec angle réglable de -4° à +16°**

Dossier rabattable sans verrouillage sur l'assise **avec angle réglable de -4° à +16°**

Dossier non rabattable **avec angle réglable de -4° à +16°**

Date	Commande	Client	Adresse
------	----------	--------	---------

Dossier		Structure du dossier	
☆ Rembourrage de dossier respirant à réglages multiples		☆ Dossier aluminium	
		○ Dossier titane	

Tubes de poignée			
☆ Tubes à manche court			02958
<input type="checkbox"/> Tubes SPORT Sans poignées			
○ Poignées rabattables	Hauteur minimal du dossier 30,5cm		
Non disponible avec: Poignées de poussée accompagnateur			

Set couleurs: comprend le moyeu et la jante de la roue arrière et les fourches avant			
Seules les roues standard Progeo 22"/24" ont des moyeux et des jantes colorés			
☆ Noir	22" 24" 25" 26"		
○ Argent vif	22" 24"		00833
○ Vert Lemon	22" 24"		00833
○ Bleu brillant	22" 24"		00833
○ Rouge brillant	22" 24"		00833
○ Violet	22" 24"		00833
○ Blanc Polaire	22" 24"		00833
○ Tekno Anthracite	22" 24"		00833
○ Bleu nuit mat	22" 24"		00833
○ Gris mat	22" 24"		00833
○ Rouge mat	22" 24"		00833

Roues avant			
☆ 4" Bandage			
<input type="checkbox"/> 3" Sport		Configuration plus légère	
<input type="checkbox"/> 5" Bandage			Non disponible avec angle de châssis 90° par rapport au sol
○ 3" Active Soft (large) - Jante en aluminium noire			06824
○ 4" Active Sport (étroit) - Jante en aluminium noire			01398
○ 4" Active Soft (large) - Jante en aluminium noire			03943
○ 5" Active Soft (large) - Jante en aluminium noire		Non disponible avec angle de châssis 90° par rapport au sol	07518
○ 5" Pneumatiques		Non disponible avec angle de châssis 90° par rapport au sol	10844

Roues arrière			
☆ 24" Ultra-light Progeo - Standard!			
<input type="checkbox"/> 22" Ultra-light Standard Progeo			
<input type="checkbox"/> 25" Ultra-light Standard Progeo	(Couleur : noire)		
<input type="checkbox"/> 26" Standard Progeo	(Couleur : noire)		
○ 24" Ultra-light Progeo Key Sport	Configuration plus légère		04383
○ 24" Ultra-light "Spinergy LX"			01685
○ 24" Ultra-light "Spinergy LXL"	<input type="checkbox"/> Moyeu noir et rayons blancs <input type="checkbox"/> Moyeu et rayons noirs		07846
○ 24" Tout-terrain (mains courantes aluminium noir)			01392

Pneumatiques roues arrière			
☆ Haute-pression	(22"-24"-25"-26")	Configuration plus légère	
<input type="checkbox"/> Haute-pression à profil crantés	(24")		
○ Marathon +	(24"-25")	avec protection anti crevaison	01669
○ Bandages / Anti-crevaison - Couleur Gris	(22")		04181
○ Bandages / Anti-crevaison - Couleur Noir	(24")		11083
Non disponible avec Roues arrière: 24" Ultra-light Progeo Key Sport, 24" Ultra-light "Spinergy LXL"			

Mains courantes	Ecartement sur les roues ☆ 3 cm	<input type="checkbox"/> 4 cm	
☆ Aluminium	(22"-24"-25"-26")	Configuration plus légère	
○ Aluminium noir SOFT-TOUCH	(24"-25")	(Main courante 24 ", sur la roue de 25" est installée avec des entretoises)	09170
○ Acier chromé	(24"-25")	(Main courante 24 ", sur la roue de 25" est installée avec des entretoises)	01684
○ Titane	(24"-25")	(Main courante 24 ", sur la roue de 25" est installée avec des entretoises)	00016
○ Ultra Grip	(24"-25")	(Main courante 24 ", sur la roue de 25" est installée avec des entretoises)	00017
○ TOP FRICTION	(24"-25")	(Main courante 24 ", sur la roue de 25" est installée avec des entretoises)	11023
Profil oval avec insért en caoutchouc			
○ NOVA H	(24"-25")	(Main courante 24 ", sur la roue de 25" est installée avec des entretoises)	11025
Profil noir ergonomique			
○ NOVA D	(24"-25")	(Main courante 24 ", sur la roue de 25" est installée avec des entretoises)	11026
Profil ergonomique avec revêtement en caoutchouc (idéal pour les tétraplégiques)			
○ Revêtement silicone pour mains courantes alu standard		Disponible en dimensions (22" - 24" - 26")	04050

<u>Date</u>	<u>Commande</u>	<u>Client</u>	<u>Adresse</u>
-------------	-----------------	---------------	----------------


Freins

☆ Levier courbé à pousser

Frein actifs Configuration plus légère

Frein à pousser avec extension

Frein à tirer avec extension



06428

01949

03372

Garde-boue

☆ Garde-boue en Carbone

Protège vêtements droits en Carbone

Élargissement du protège vêtements

☆ + 0 cm

+ 1 cm + 2 cm

☆ Aligné roue Sous la roue cm Dessus de la roue cm

12648

04109

04109

Garde-boue amovibles en carbone

Protège vêtements amovibles droits en carbone ☆ Aligné roue Sous la roue cm Dessus de la roue cm

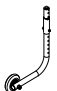
Accessoires

Toile de connexion dossier/toile assise 10241

En option 1

Prédiposition pour une fixation des accessoires dans l'avenir (nécessaire pour l'ajout d'accoudoirs et/ou anti-basculé)

Roues anti-basculé à droite



06821

En option 2

Flasques Noirs (22"-24")

Flasques Transparents (22"-24")

Flasques Progeo design (22"-24")

01043

00835

00019

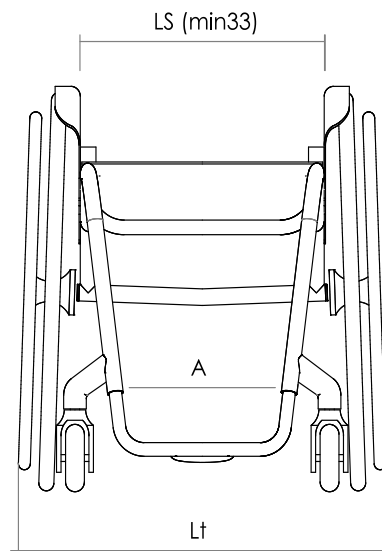
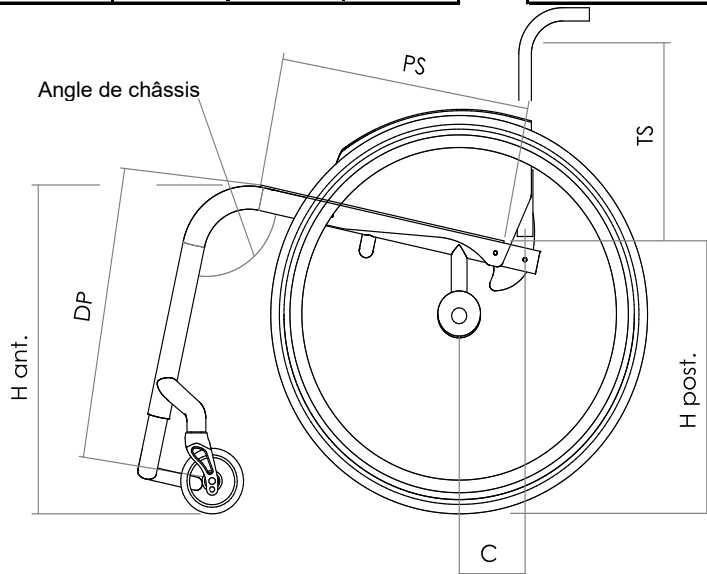
TABLEAU DE REFERENCES

1	A Largeur du repose-pieds			
	DP	35+39	40+45	46+50
LS				
33	21	20	19	
36	24	23	22	
39	26	25	24	
42	29	28	27	
45	32	31	30	
48	35	34	33	

2	Position des roues arrière	C :
	Extrêmement prudent	7.5
	Prudent	9
	Standard	10.5
	Actif	12
	Extrême	13.5

3	Lt
Carrossage	Largeur maximale
0°	LS + 18
2°	LS + 21
4°	LS + 24

Largeur maximum calculée avec une distance mains courantes - roue de 3 cm.



Fauteuil : Progeo JOKER ENERGY - Rev. 2026.1	☆	standard (Fourni par défaut)
--	---	------------------------------